



SEGURANÇA DIGITAL BRASIL



Sistema Nacional de Certificação Digital

Infra-Estrutura de Chaves Públicas Brasileira - ICP-BRASIL



SBSEG'08 – VIII Simpósio Brasileiro em Segurança
da Informação e de Sistemas Computacionais

1 a 5 de Setembro de 2008 – Gramado/RS



SEGURANÇA DIGITAL BRASIL



CERTIFICAÇÃO DIGITAL...

➤ INFRA-ESTRUTURA DE CHAVES PÚBLICAS BRASILEIRA

✓ Instituída em 2001 – MP 2.200-2/2001

Propriedades

I. AUTENTICIDADE

II. INTEGRIDADE

III. NÃO REPÚDIO

IV. SIGILO

+

V. VALIDADE

JURÍDICA





SEGURANÇA DIGITAL BRASIL



➤ INFRA-ESTRUTURA DE CHAVES PÚBLICAS BRASILEIRA

➤ 7 anos de operações (2001- 2008)

- ❖ Identificação Presencial
- ❖ Não tutela de chave privada
- ❖ Auditoria/Fiscalização
- ❖ Interoperabilidade

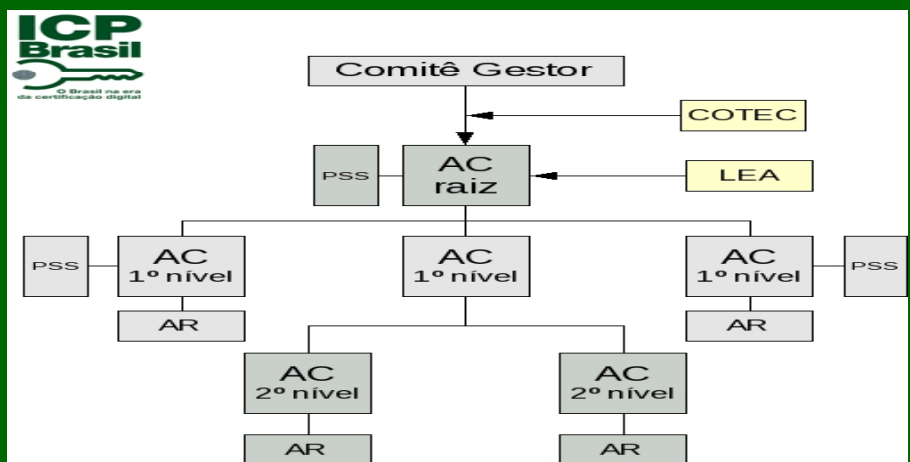
➤ PRINCÍPIOS FUNDAMENTAIS:



SBSEG'08 VIII Simpósio Brasileiro em Segurança da Informação e de Sistemas Computacionais



SEGURANÇA DIGITAL BRASIL



SBSEG'08 VIII Simpósio Brasileiro em Segurança da Informação e de Sistemas Computacionais





Benefícios do Certificado Digital

- *garantia de validade, inclusive jurídica, das transações em meio eletrônico*
- *mais facilidades com o uso de documentos eletrônicos*
- *processos mais ágeis e seguros*
- *redução de custos*
- *menor burocracia*
- *viabiliza um comércio eletrônico seguro*
- *implementação de políticas de governo eletrônico*

The slide also features the same header as the first slide (coat of arms, "SEGURANÇA DIGITAL BRASIL", ICP Brasil logo) and the same footer (iti, SBSEG'08, BRASIL banners).



SEGURANÇA DIGITAL BRASIL



VOCE e a FENACOR na era da CERTIFICAÇÃO DIGITAL

SEUS COMPANH | **EMPRESA ME/ EPP** | **PREMIADOS** | **SEUS TÍTULOS** | **REGULAÇÃO** | **REPOSTANDO** | **FAQ**

A FENACOR é uma gerenciadora Certificadora Digital através de sua A/R (Autoridade de Registro no Rio de Janeiro - Rua Senador Dantas, 7430ª andar, Centro).

Se você estiver em outro Estado, **CLIQUE AQUI!**

Algo se passou abaixo para comprar o seu Certificado Digital FENACOR. Será um prazer ter você como cliente!

PASSO 1

...Preencha o Formulário de Substituição

...Pessoa Física: **CLIQUE AQUI!**

...Pessoa Jurídica: **CLIQUE AQUI!**

Importante: antes a senha que você criará ao preencher o Formulário e imprimir o **PROTOCOLO**, pois você precisará dele para acompanhar o seu processo!

113 steps

PASSO 2

O Certificado Digital FENACOR está com preço promocional utilizando cartão cad e VISA. Compare os valores abaixo e escolha a opção que melhor atende suas necessidades!

TIPO	PREÇOS	VALIDADE
CDPF	Completa - R\$ 358,00 Sem Letra - R\$ 208,00	3 anos
CDPJ	Completa - R\$ 425,00 Sem Letra - R\$ 275,00	3 anos

Você pode pagar através de todos bancos em até duas parcelas iguais, com cartão de crédito Visa ou em três parcelas iguais no Visa. Também em uma única parcela. Ligue agora para 0800 703 9373 e peça seu Certificado Digital FENACOR.

AC SINCOR

2 | **Consultas** | **Produtos e Serviços** | **Processo de Emissão** | **Downloads** | **Respostas** | **Contato**

e-CPF e e-CNPJ AC Sincor

Assine todos os serviços oferecidos pelo Governo Federal na Internet com os certificados digitais AC Sincor.

Clique para e-CPF | **Clique para e-CNPJ**

Para renovar seu Certificado: CLIQUE AQUI!

NOTÍCIAS

- 1 Lançamento do 1º Certificado novo emitido em São Paulo 25/04/2009
- 2 Watchdog sobre certificação digital 17/04/2009
- 3 Certificação digital aplica regras de TST 26/04/2009
- 4 Cartão eletrônico em e-CPF e e-CNPJ 26/04/2009
- 5 Internet Banking Case Study: Banco do Brasil 26/04/2009
- 6 Cartão eletrônico na RPA experimenta em Internet Banking do Banco do Brasil 06/04/2009
- 7 O VFP e o Cidadão 26/04/2009
- 8 Personalidade Informatizada processa com certificação digital 02/04/2009
- 9 Cláusula penal é a primeira a ser cancelada

Informações AC Sincor

- 25/03/2009 Certificação Digital e Segurança na Internet
- 09/03/2009 Novos Assinantes de Registro do AC Sincor
- 04/04/2009 Certificação Digital
- 29/03/2009 Newsletter AC Sincor
- 28/03/2009 Certificação Digital e Comércio de Seguro
- 08/03/2009 A AC Sincor na Economia Digital

iti | **SBSEG'08 VIII Simpósio Brasileiro em Segurança da Informação e de Sistemas Computacionais** | **BRASIL UM PAÍS DE TODOS GOVERNO FEDERAL**



SEGURANÇA DIGITAL BRASIL



ProUni

Quão rápido emitir um certificado digital - ICP Brasil?

1 2 3 4

0 Programa

Informações aos Candidatos

Informações aos Renovadores

Notas Importantes

Legislação

Processo de Emissão

Sistema Público

Produtos e Serviços

Parceiros

Contato

Faça o seu cadastro

ICP Brasil

Serviço de Mensagens via Celular

Você recebe mensagens de texto quando houver movimentação em sua conta corrente e cartão.

Auto-Atendimento

Insira o número do aparelho com o qual deseja verificar:

Insira seu cartão na leitora.

Entrada | Sair

iti | **SBSEG'08 VIII Simpósio Brasileiro em Segurança da Informação e de Sistemas Computacionais** | **BRASIL UM PAÍS DE TODOS GOVERNO FEDERAL**



SEGURANÇA DIGITAL BRASIL



- Diário da Justiça eletrônico
 - economia de papel
 - agilidade na distribuição
- Petições eletrônicas
 - agilidade
 - economia
 - trâmite eletrônico
- Processos eletrônicos
 - rapidez na distribuição, processamento e julgamento
 - acesso instantâneo aos processos em qualquer lugar
 - economia

O Superior Tribunal de Justiça (STJ) recebeu no dia 24 de maio o primeiro pedido de habeas-corpus encaminhado pela internet por meio do serviço de peticionamento eletrônico com certificação digital. O habeas-corpus nº 84226 foi impetrado pelo advogado José Carlos de Araújo Almeida Filho (foto) contra decisão do Tribunal de Justiça do Rio de Janeiro (TJRJ) e assinada digitalmente com certificado emitido pelo ICP-Brasil, tendo como autoridade certificadora a Secretaria da Receita



VIII Simpósio Brasileiro em Segurança da Informação e de Sistemas Computacionais



SEGURANÇA DIGITAL BRASIL



PODER JUDICIÁRIO
Superior Tribunal de Justiça
Conselho Superior da Justiça do Trabalho

FULANO DE SOUZA SILVA PEREIRA
Cargo/Função
SECRETÁRIO DE TECNOLOGIA DA INFORMAÇÃO E COMUNICAÇÕES

Matricula: 5XX Data Admissão: 2X/09/9Y Data Emissão: 2X/02/Y5

Fulano de Souza Silva Pereira

Este documento é válido em todo território Nacional



VIII Simpósio Brasileiro em Segurança da Informação e de Sistemas Computacionais





SEGURANÇA DIGITAL BRASIL



O Brasil na era da certificação digital



CAIXA

Filiação
FRANCISCO FULANO SILVA PEREIRA
TERESA FULANA SOUZA E SILVA

Naturalidade
BENTO GONÇALVES/RS

Data Nascimento
2Y/01/6X

Identidade Órgão Expedidor
778Y7XX SSP-DF

Data Emissão
24/1Y/2X

CPF
30X.35Y.011-2X

Tipo Sanguíneo
A+

[Assinatura]
Diretor - Geral do XYZ

Logos: ICP Brasil, AC-JUS



SBSEG'08 VIII Simpósio Brasileiro em Segurança da Informação e de Sistemas Computacionais



SEGURANÇA DIGITAL BRASIL



O Brasil na era da certificação digital



SBSEG'08 VIII Simpósio Brasileiro em Segurança da Informação e de Sistemas Computacionais





SEGURANÇA DIGITAL BRASIL









SEGURANÇA DIGITAL BRASIL



Como obter sua Certificação Digital

Para obter seu Certificado Digital e-CNPJ ou e-CPF, o cidadão deve escolher uma das empresas autorizadas pela Secretaria da Receita Federal a fornecerem o certificado. Estas empresas são denominadas Autoridades Certificadoras Habilitadas e são as seguintes:

SERPRO
<https://ocd.serpro.gov.br/certificados>

CERTSIGN
<http://www.certsign.com.br/ocella>

SERASA
<http://www.serasa.com.br/ocella/brasil/ocella.html>

IMPrensa OFICIAL - Gov.Estado de S. Paulo
<http://www.imprensaoficial.com.br/Portal/OC/ocella/ocella.html>

CA TECNOLOGIA, INFORMAÇÃO de MINAS GERAIS
<http://www.protege.gov.br/digital/>

Como outras seguras opções, consulte as Orientações Gerais sobre Certificação Digital no site da Receita Federal e no Instituto Nacional de Tecnologia da Informação (www.iti.br), em Autoridades Certificadoras.

Certificação Digital
Segurança e qualidade nas suas informações



Requisitos Mínimos:
Internet Explorer, Versão 5.50 ou posterior, habilitado para gravação de cookies.

www.receita.fazenda.gov.br

Elaboração:
Coordenação de Integração Fiscal Centralizada
Divisão de Divulgação
Assessoria Administrativa e Tributária Digital




www.receita.fazenda.gov.br







SEGURANÇA DIGITAL BRASIL



e-CNPJ e e-CPF Segurança da Informação

O Certificado Digital é a ferramenta que permite ao contribuinte acessar todos os serviços e informações protegidos por sigilo fiscal no e-CAC. Trata-se de um processo que garante que as informações trocadas nas transações eletrônicas não serão acessadas por terceiros e que não foram alteradas no caminho que percorreram. Sendo assim, ele garante a identidade da origem e do destino da informação.

O processo de certificação gera um arquivo eletrônico (arquivo ou cartão) que identifica quem é seu titular, o que, no meio virtual, equivale à apresentação da carteira de identidade.

Através do Certificado Digital, o contribuinte terá acesso a todos os serviços e informações protegidos por sigilo fiscal disponíveis no e-CAC, que é o portal de atendimento virtual da Receita Federal. Ao acessá-lo, o contribuinte tem à sua disposição todos os serviços oferecidos na página da Receita Federal, 24 horas por dia, sete dias por semana.

A utilização do Certificado Digital garante ao contribuinte rapidez, segurança e integridade nas transações efetuadas e, o que é melhor, sem sair de casa.

Grupos de Serviços oferecidos no e-CAC

O acesso ao e-CAC é via Internet e os serviços disponibilizados são automáticos e agrupados de forma a facilitar a consulta.

Dentre os serviços oferecidos, existem dois grupos:

- 1- os de acesso público;
- 2- os de acesso restrito (precisam de número de recibo/código de acesso ou certificado digital).

Serviços Protegidos por Sigilo Fiscal

Muitos serviços só podem ser acessados através de Certificado Digital. Neste caso, o certificado é necessário para garantir a segurança e a integridade das transações efetuadas de forma a resguardar o sigilo fiscal do contribuinte.

Com essa garantia, o contribuinte poderá obter cópia de declarações, cópia de pagamentos, realizar retificação de pagamentos, negociar parcelamento, pesquisar sua situação fiscal, realizar transações relativas ao Sistema Integrado de Comércio Exterior, além de alterar seus dados cadastrais.

Serviços de Tributos Internos

- Cadastro CPF
 - Cadastro CNPJ
 - Cópia Fiscal
 - Cópia de Declaração
 - Declaração Eletrônica
 - Pagamentos (Cópia de DARF, Retificação de pagamento)
 - Parcelamento de Débitos
 - Produção Eletrônica
 - Situação Fiscal do Contribuinte
 - Termo de Oação por Domicílio Tributário Eletrônico
- #### Serviços de Comércio Exterior/Siscomex
- Cadastro de Representantes Legais
 - Exportação
 - Informação Zona Franca de Manaus
 - Marinha
 - Trânsito Aduaneiro

Certificado Digital Qualidade no atendimento

Após acessar a página da Receita Federal, clique no ícone de e-CPF ou de e-CNPJ.



Assim, você terá acesso às informações de como adquirir o Certificado Digital.



A Receita Federal está trabalhando para ampliar o universo de serviços prestados através de Certificado Digital. Cada vez, mais serviços serão incluídos em nosso Centro de Atendimento Virtual (e-CAC), para que o cidadão possa ter a facilidade de um serviço prestado em sua casa com a segurança de informação das unidades da Receita Federal.



VIII Simpósio Brasileiro em Segurança da Informação e de Sistemas Computacionais



SEGURANÇA DIGITAL BRASIL



Certificação Digital

O Certificado Digital é a ferramenta que permite ao contribuinte acessar todos os serviços e informações protegidos por sigilo fiscal no e-CAC. Trata-se de um processo que garante que as informações trocadas nas transações eletrônicas não serão acessadas por terceiros e que não foram alteradas no caminho que percorreram. Sendo assim, ele garante a identidade da origem e do destino da informação.

O processo de certificação gera um arquivo eletrônico (arquivo ou cartão) que identifica quem é seu titular, o que, no meio virtual, equivale à apresentação da carteira de identidade.

Para obter seu Certificado Digital, o contribuinte deve visitar os sites das empresas autorizadas pela Secretaria da Receita Federal a fornecerem o certificado. Estas empresas são denominadas Autoridades Certificadoras Habilitadas e são as seguintes:

- SERPRO
<http://focf.serpro.gov.br/certificados>
- CERTSIGN
<http://www.certsign.com.br/receita>
- SERASA
<http://www.serasa.com.br/certificados/receita/receita.htm>
- IMPRESA OFICIAL - Gov. Estado de São Paulo
http://www.impresafiscal.com.br/Portals/Certificacao/Solras/Presencioso_7_5.asp
- CERTICORPORA - INFORMÁTICA DE MINAS GERAIS
<http://www.prodetemp.gov.br/infogis/>

Caso exista alguma dúvida, consulte as Orientações Gerais sobre Certificação Digital no site da Receita Federal e no Instituto Nacional de Tecnologia da Informação (www.iti.br), em Autoridades Certificadoras.

www.receita.fazenda.gov.br

www.receita.fazenda.gov.br



A Receita Federal sempre que você precisar!



VIII Simpósio Brasileiro em Segurança da Informação e de Sistemas Computacionais





SEGURANÇA DIGITAL BRASIL



A Receita Federal onde e quando você quiser.

O e-CAC inaugura uma nova era na prestação de serviços da Receita Federal. O contribuinte, agora, pode ter acesso a qualquer hora e lugar a serviços que, antes, eram prestados apenas nas unidades físicas da Instituição.

O e-CAC é o portal de atendimento virtual da Receita Federal. Ao acessá-lo, o contribuinte tem a seu dispor todos os serviços oferecidos na página da Receita Federal na Internet, 24 horas por dia, sete dias por semana. Seu objetivo é proporcionar maior comodidade para o contribuinte evitando deslocamentos, diminuindo filas, e ampliando o tempo disponível para seu atendimento.

O acesso ao e-CAC é via Internet (www.receita.fazenda.gov.br) e os serviços disponibilizados são automáticos e agrupados de forma a facilitar a consulta. Dentre os serviços oferecidos, existem dois grupos:

- 1- os de acesso público; e
- 2- os de acesso restrito (precisam de número de recibo/código de acesso ou certificado digital).

Serviços disponíveis no e-CAC Serviços de Acesso Público

Estes serviços não precisam de senha, Certificado Digital ou qualquer código de acesso para serem utilizados. Entre eles, estão a emissão de certidão negativa, a consulta à situação cadastral de CPF ou CNPJ, a obtenção de programas, a impressão de formulários, etc.

Serviços de Acesso Restrito Serviços com número de recibo/código de acesso

Estes serviços não precisam de um Certificado Digital, mas exigem um número de recibo ou código de acesso para que seu atendimento tenha continuidade. A consulta ao extrato da DIRF, por exemplo, exige o número do recibo de entrega da declaração. Para consultar a situação nos parcelamentos especiais, o contribuinte terá que fornecer seu código de acesso.

Serviços com Certificado Digital

Estes serviços só podem ser acessados através de Certificado Digital. Neste caso, o certificado é necessário para garantir a segurança e a integridade das transações efetuadas. Com essa garantia, o contribuinte poderá obter cópia de declarações, cópia de pagamentos, realizar retificação de pagamentos, reparar parcelamento, pesquisar sua situação fiscal, realizar transições relativas ao Sistema Integrado de Comércio Exterior, além de alterar seus dados cadastrais.

Como acessar o e-CAC

Após acessar a página da Receita Federal, clique no ícone do e-CAC.



Após clicar no ícone do e-CAC, o usuário terá acesso ao portal de atendimento virtual da Receita Federal. Nela, você encontrará uma tabela em que estão listados todos os serviços oferecidos na página e qual a sua forma de acesso, se livre ou restrito. Cada serviço listado já possui um link para que seu acesso seja fácil e rápido.

Descrição do Serviço	Forma de Acesso
1- Consulta ao extrato da DIRF	Restrito
2- Consulta ao extrato de pagamentos	Restrito
3- Consulta ao extrato de pagamentos em nome de terceiros	Restrito
4- Consulta ao extrato de pagamentos em nome de terceiros em nome de terceiros	Restrito
5- Consulta ao extrato de pagamentos em nome de terceiros em nome de terceiros em nome de terceiros	Restrito
6- Consulta ao extrato de pagamentos em nome de terceiros em nome de terceiros em nome de terceiros	Restrito
7- Consulta ao extrato de pagamentos em nome de terceiros em nome de terceiros em nome de terceiros	Restrito
8- Consulta ao extrato de pagamentos em nome de terceiros em nome de terceiros em nome de terceiros	Restrito
9- Consulta ao extrato de pagamentos em nome de terceiros em nome de terceiros em nome de terceiros	Restrito
10- Consulta ao extrato de pagamentos em nome de terceiros em nome de terceiros em nome de terceiros	Restrito
11- Consulta ao extrato de pagamentos em nome de terceiros em nome de terceiros em nome de terceiros	Restrito
12- Consulta ao extrato de pagamentos em nome de terceiros em nome de terceiros em nome de terceiros	Restrito
13- Consulta ao extrato de pagamentos em nome de terceiros em nome de terceiros em nome de terceiros	Restrito
14- Consulta ao extrato de pagamentos em nome de terceiros em nome de terceiros em nome de terceiros	Restrito
15- Consulta ao extrato de pagamentos em nome de terceiros em nome de terceiros em nome de terceiros	Restrito
16- Consulta ao extrato de pagamentos em nome de terceiros em nome de terceiros em nome de terceiros	Restrito
17- Consulta ao extrato de pagamentos em nome de terceiros em nome de terceiros em nome de terceiros	Restrito
18- Consulta ao extrato de pagamentos em nome de terceiros em nome de terceiros em nome de terceiros	Restrito
19- Consulta ao extrato de pagamentos em nome de terceiros em nome de terceiros em nome de terceiros	Restrito
20- Consulta ao extrato de pagamentos em nome de terceiros em nome de terceiros em nome de terceiros	Restrito
21- Consulta ao extrato de pagamentos em nome de terceiros em nome de terceiros em nome de terceiros	Restrito
22- Consulta ao extrato de pagamentos em nome de terceiros em nome de terceiros em nome de terceiros	Restrito
23- Consulta ao extrato de pagamentos em nome de terceiros em nome de terceiros em nome de terceiros	Restrito
24- Consulta ao extrato de pagamentos em nome de terceiros em nome de terceiros em nome de terceiros	Restrito
25- Consulta ao extrato de pagamentos em nome de terceiros em nome de terceiros em nome de terceiros	Restrito
26- Consulta ao extrato de pagamentos em nome de terceiros em nome de terceiros em nome de terceiros	Restrito
27- Consulta ao extrato de pagamentos em nome de terceiros em nome de terceiros em nome de terceiros	Restrito
28- Consulta ao extrato de pagamentos em nome de terceiros em nome de terceiros em nome de terceiros	Restrito
29- Consulta ao extrato de pagamentos em nome de terceiros em nome de terceiros em nome de terceiros	Restrito
30- Consulta ao extrato de pagamentos em nome de terceiros em nome de terceiros em nome de terceiros	Restrito
31- Consulta ao extrato de pagamentos em nome de terceiros em nome de terceiros em nome de terceiros	Restrito
32- Consulta ao extrato de pagamentos em nome de terceiros em nome de terceiros em nome de terceiros	Restrito
33- Consulta ao extrato de pagamentos em nome de terceiros em nome de terceiros em nome de terceiros	Restrito
34- Consulta ao extrato de pagamentos em nome de terceiros em nome de terceiros em nome de terceiros	Restrito
35- Consulta ao extrato de pagamentos em nome de terceiros em nome de terceiros em nome de terceiros	Restrito
36- Consulta ao extrato de pagamentos em nome de terceiros em nome de terceiros em nome de terceiros	Restrito
37- Consulta ao extrato de pagamentos em nome de terceiros em nome de terceiros em nome de terceiros	Restrito
38- Consulta ao extrato de pagamentos em nome de terceiros em nome de terceiros em nome de terceiros	Restrito
39- Consulta ao extrato de pagamentos em nome de terceiros em nome de terceiros em nome de terceiros	Restrito
40- Consulta ao extrato de pagamentos em nome de terceiros em nome de terceiros em nome de terceiros	Restrito
41- Consulta ao extrato de pagamentos em nome de terceiros em nome de terceiros em nome de terceiros	Restrito
42- Consulta ao extrato de pagamentos em nome de terceiros em nome de terceiros em nome de terceiros	Restrito
43- Consulta ao extrato de pagamentos em nome de terceiros em nome de terceiros em nome de terceiros	Restrito
44- Consulta ao extrato de pagamentos em nome de terceiros em nome de terceiros em nome de terceiros	Restrito
45- Consulta ao extrato de pagamentos em nome de terceiros em nome de terceiros em nome de terceiros	Restrito
46- Consulta ao extrato de pagamentos em nome de terceiros em nome de terceiros em nome de terceiros	Restrito
47- Consulta ao extrato de pagamentos em nome de terceiros em nome de terceiros em nome de terceiros	Restrito
48- Consulta ao extrato de pagamentos em nome de terceiros em nome de terceiros em nome de terceiros	Restrito
49- Consulta ao extrato de pagamentos em nome de terceiros em nome de terceiros em nome de terceiros	Restrito
50- Consulta ao extrato de pagamentos em nome de terceiros em nome de terceiros em nome de terceiros	Restrito

A Receita Federal está trabalhando para ampliar o universo de serviços prestados através de Certificado Digital. Cada vez mais serviços serão incluídos em nosso Centro de Atendimento Virtual (e-CAC), para que o contribuinte possa ter a facilidade de um serviço prestado em sua casa com a segurança de informação das unidades da Receita Federal.



SEGURANÇA DIGITAL BRASIL



MUITO OBRIGADO!

MAURÍCIO AUGUSTO COELHO

Diretor de Infra-Estrutura de Chaves Públicas
 Instituto Nacional de Tecnologia da Informação
 Casa Civil da Presidência da República
 e-mail: mauricio.coelho@iti.gov.br

